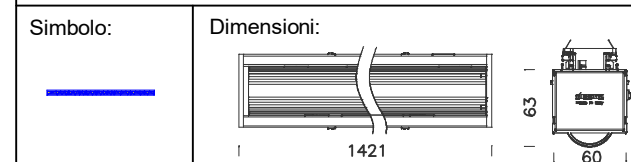
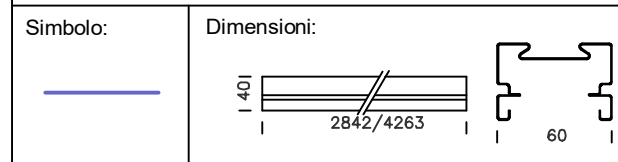
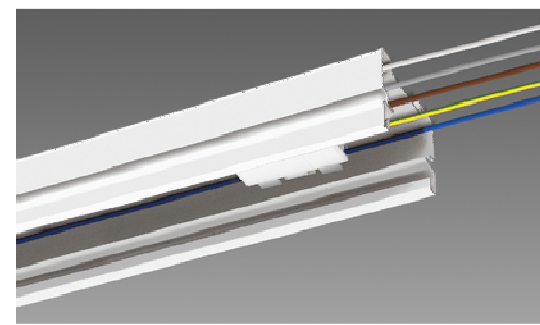


**CORPO ILLUMINANTE SALA
DISANO Modello: Techno System LED**



DESCRIZIONE:
Plafoniera a led 68W da installare su binario/canale elettrificato. Flusso 6831 lm, 4000K, CRI>70. Grado di Protezione IP40.

**CANALE ELETRIFICATO
DISANO : Techno System**



DESCRIZIONE:
Canale in acciaio laminato zincato e preriverniciato a forno con resina poliestere bianca. Cablaggio 5 conduttori.

SCHEMA DI STAFFAGGIO CORPI ILLUMINANTI

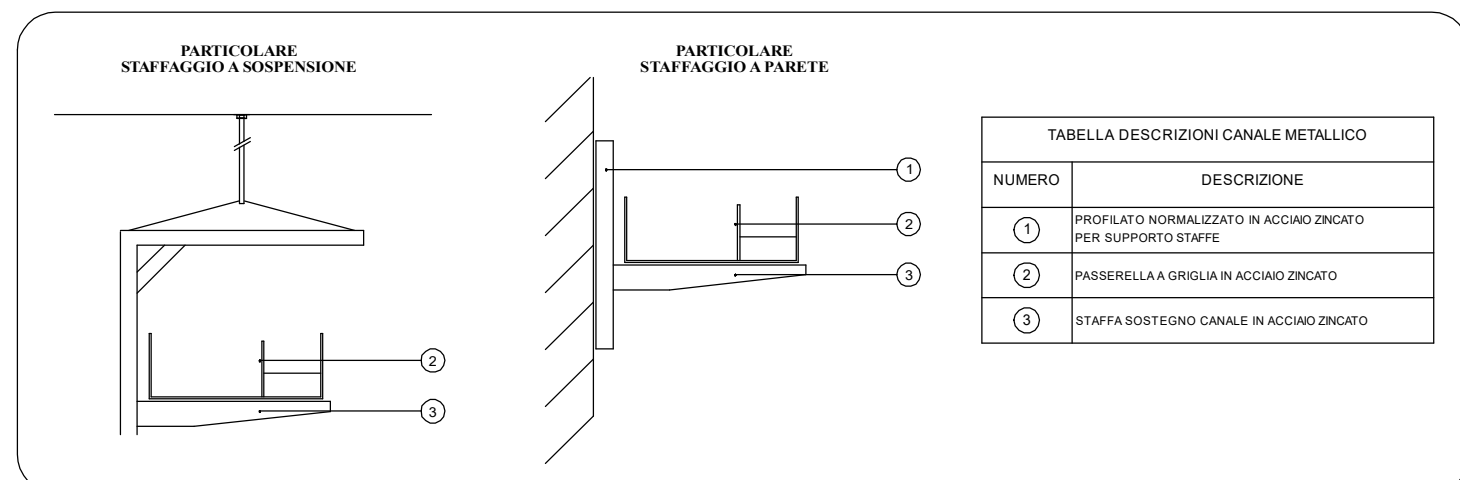
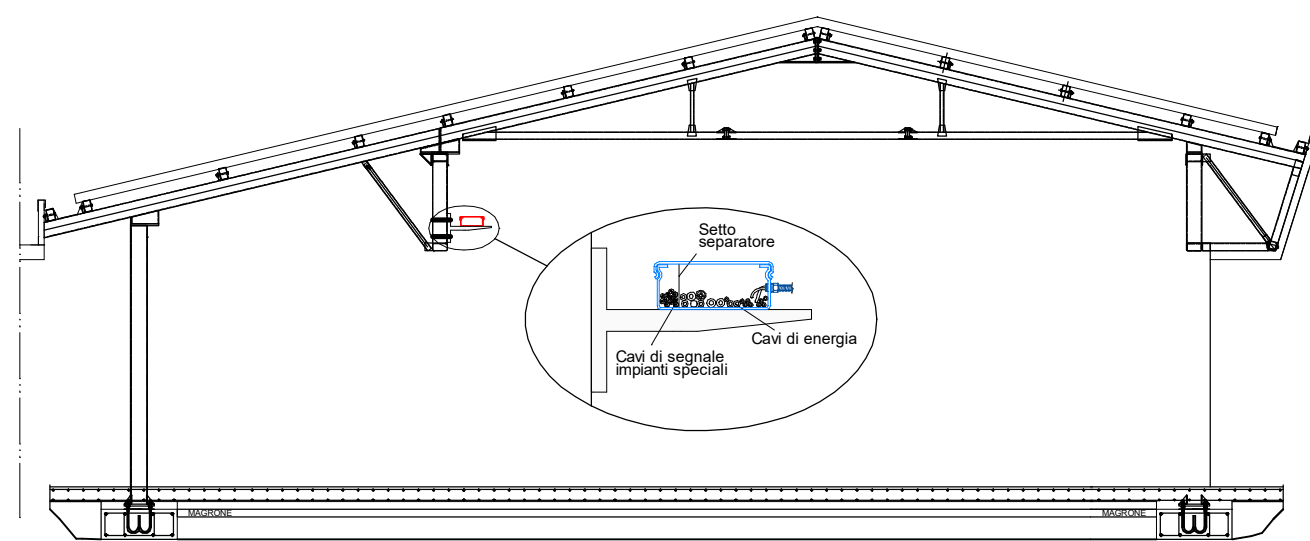
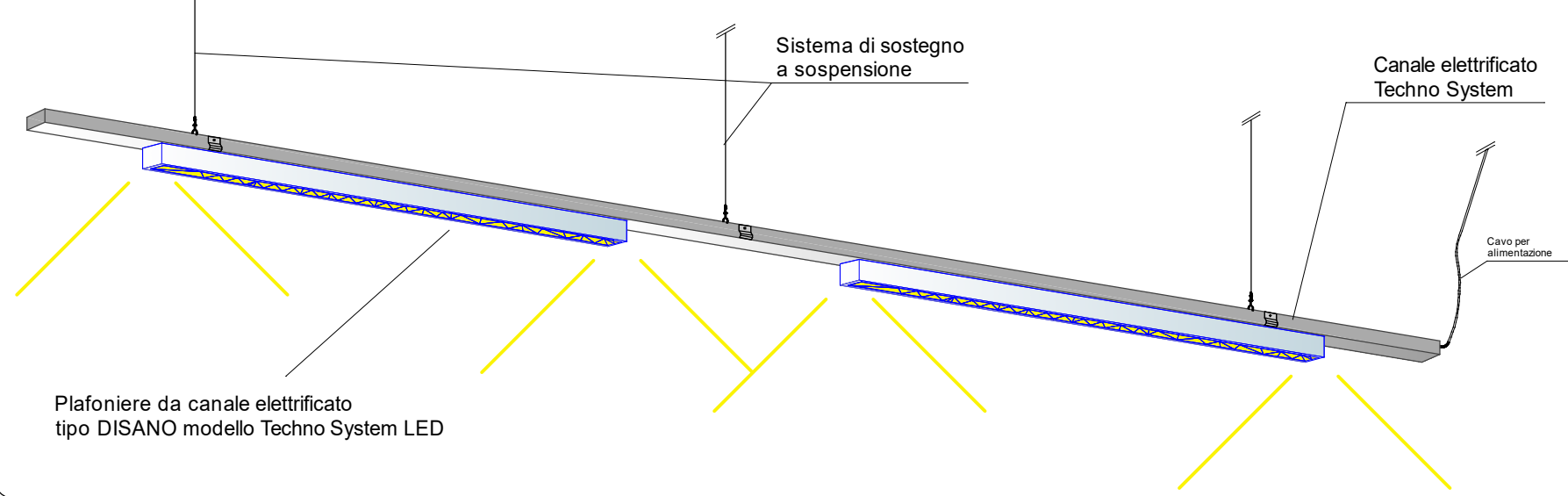
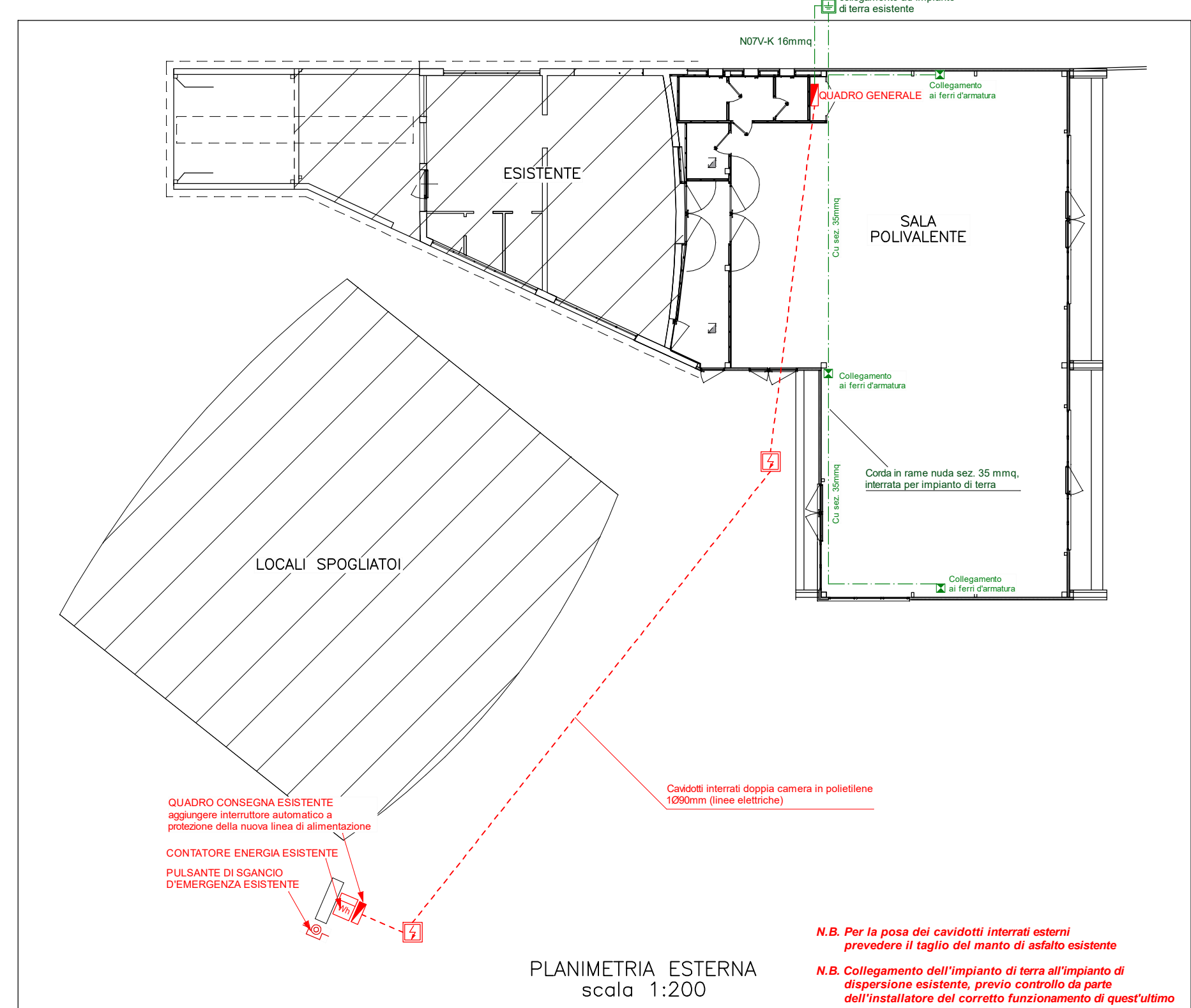
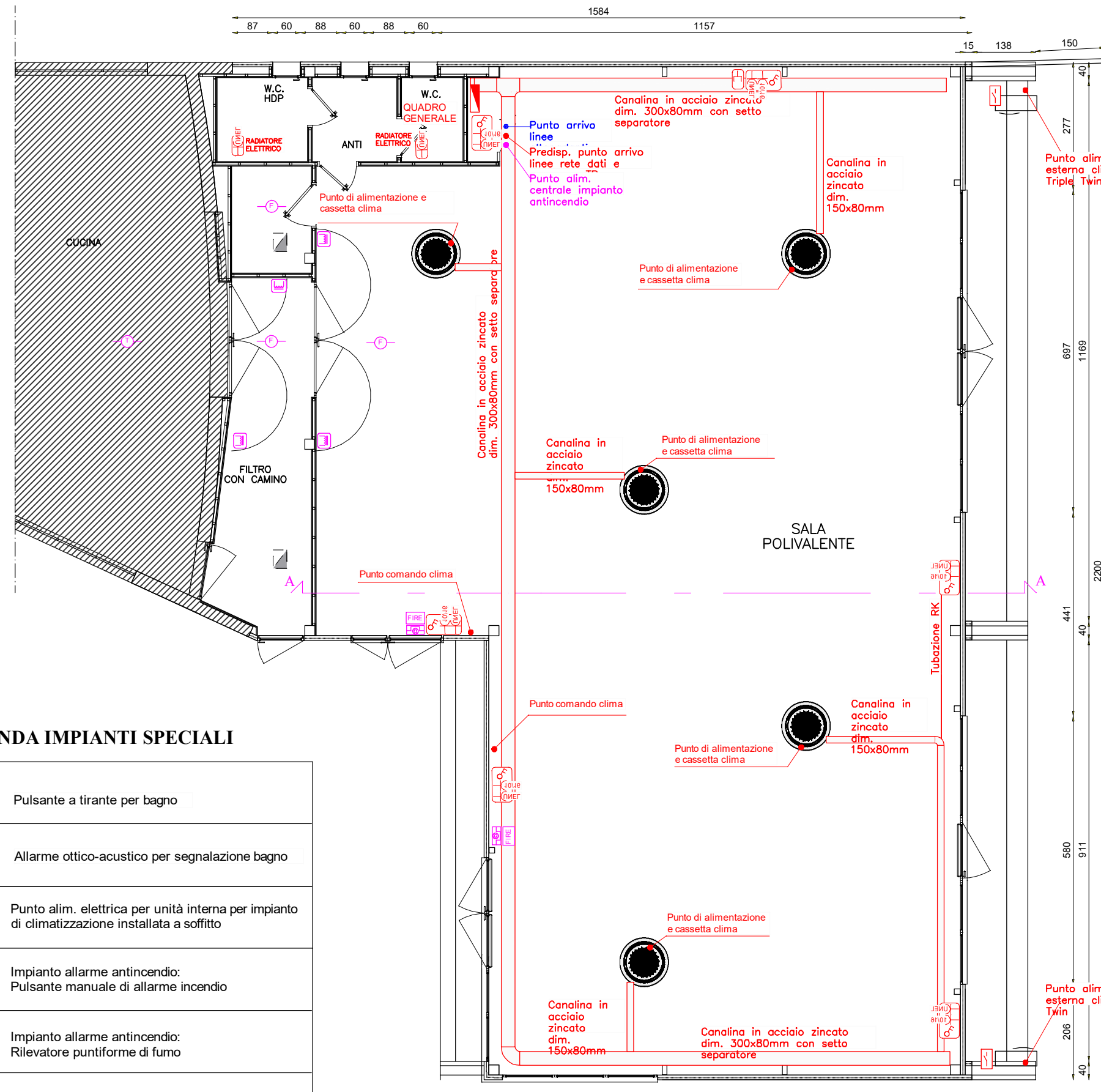
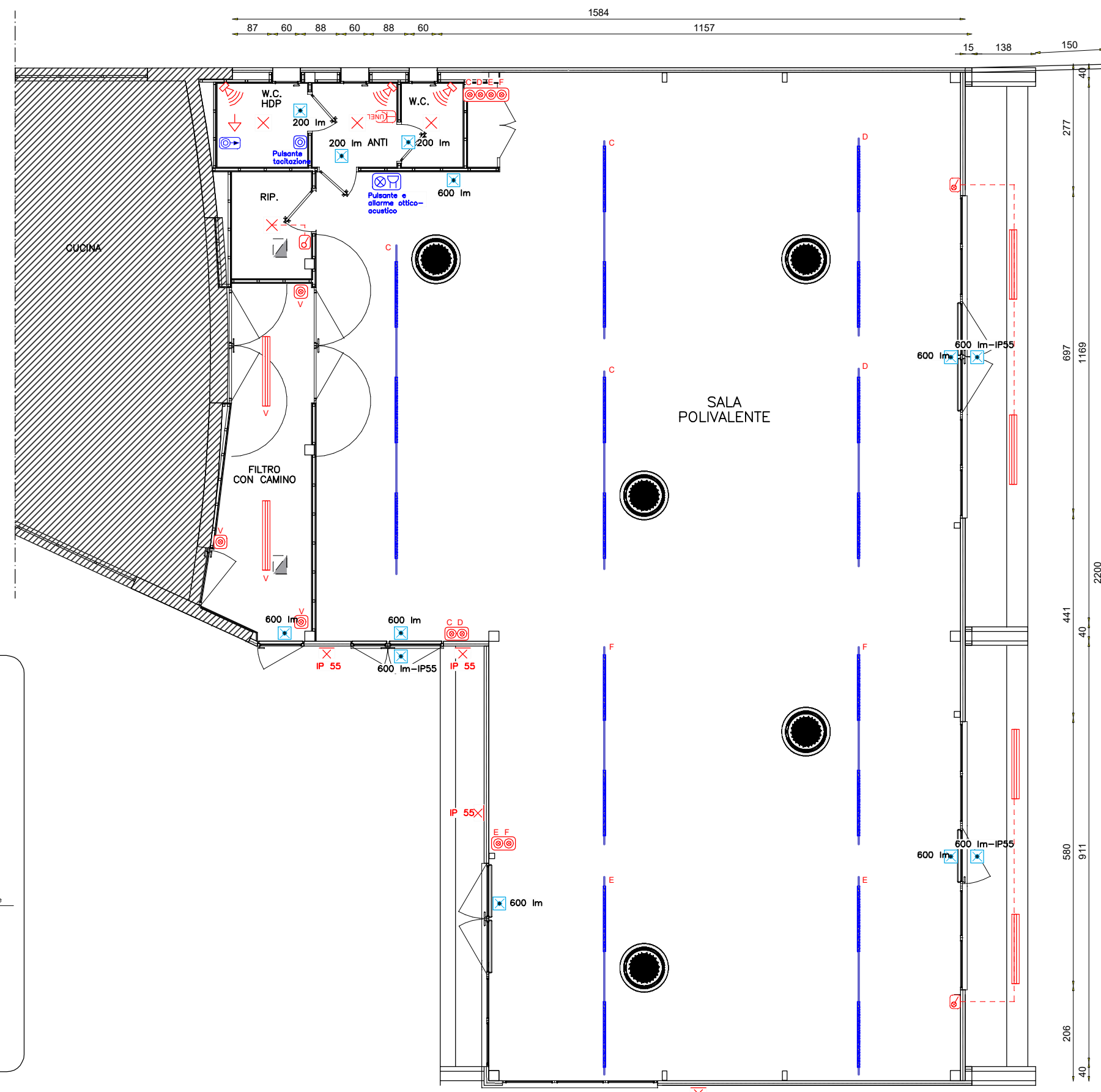
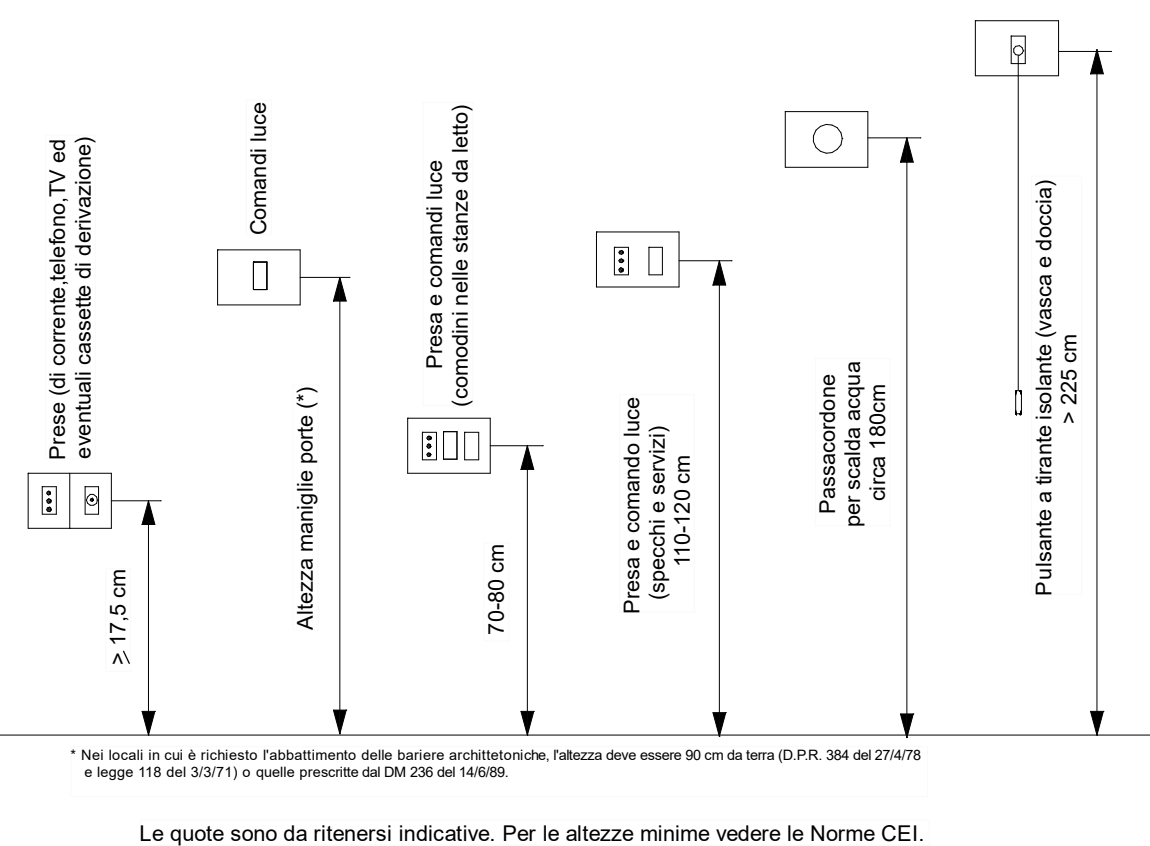


TABELLA DESCRIZIONI CANALE METALLICO	
NUMERO	DESCRIZIONE
1	PROFILATO NORMALIZZATO IN ACCIAIO ZINCATO PER SUPPORTO STAFFE
2	PASSERELLA A GRIGLIA IN ACCIAIO ZINCATO
3	STAFFA SOSTEGNO CANALE IN ACCIAIO ZINCATO

ESEMPIO DI QUOTE D'INSTALLAZIONE PER LE PRESE E COMANDI



LEGENDA

	Contatore energia
	Quadro elettrico
	Interruttore
	Interruttore con spia
	Deviatore
	Invertitore
	Pulsante comando luci
	Rilevatore di presenza per accensioni luci
	Presse bipasso 10/16 A
	Presse 10 A
	Presse tipo universale (con attacco italiano/tedesco)
	Predisp presa di segnale vuota
	Interruttore di sezionamento per unità esterna entro quadro stagno
	Cronotermostato
	Collegamento equipotenziale
	Punto alim. radiatore elettrico
	Interruttore bipolare
	Plafoniera a parete per illuminazione di sicurezza
	Plafoniera a LED da canale elettrificato tipo DISANO mod. Techno system led 68W
	Plafoniera stagna tipo Thorn Aquaforce II LED, potenza 62W, flusso luminoso 6400lm
	Punto luce
	Punto luce a parete
	Rilevatore di presenza per accensioni luci

N.B. le prese di potenza saranno installate all'altezza dal piano di calpestio di 30 cm, previo altra indicazione nell'elaborato grafico affiancato al simbolo interessato, nel caso di locali con accesso di persone disabili, si dovrà rispettare le altezze indicate nel D.M. n. 236 del 14 giugno 1989. Per quanto riguarda apparecchiature di comando si rispetterà l'altezza delle maniglie per l'apertura delle porte.

LEGENDA IMPIANTI ESTERNI

	Pozzetto 40x40x70cm in cls con chiusura in ghisa carrabile per distribuzione linee energia		Picchetto in acciaio zincato l=1,5m non ispezionabile
	Pozzetto 40x40x70cm in cls con chiusura in ghisa carrabile predisposizione ingresso linea telefonica		Corda in rame nuda sez. 35mm per impianto di dispersione
	Pozzetto 40x40x70cm in cls con picchetto in acciaio zincato l=1,5m con chiusura in ghisa carrabile per impianto di dispersione		

COMUNE DI ANNONE VENETO
Città Metropolitana di Venezia

Zanet Scorzon
STUDIO DI INGEGNERIA
Via Prati Guori, 35/A - 30026 Portogruaro (VE) - P.IVA 03582700278
Tel. +39.0421.72533 - mail: studio@zanetscorzon.it

Progetto per la realizzazione di un edificio polivalente funzionale alla cucina scolastica di Annone Veneto
PROGETTO ESECUTIVO

UBICAZIONE: Piazzale del Donatore 30020 Annone Veneto (VE) FG. 3 Mapp. 584

Comune di Annone Veneto Piazza Vittorio Veneto, 1 30020 - Annone Veneto (VE) SPAZIO RISERVATO AL COMUNE

Il Committente: Il Progettista: Dott. Ing. Alessandro Scorzon

REVISIONI: DATA: 14/10/2020 EMISSIONE

PROGETTO IMPIANTO ELETTRICO

SCALA: 1:100 TAVOLA: E-36A
DATA: Ottobre 2020

Questo disegno e' di nostra esclusiva proprietaria; a termini di legge e' rigorosamente vietata qualsiasi riproduzione o concessione a terzi